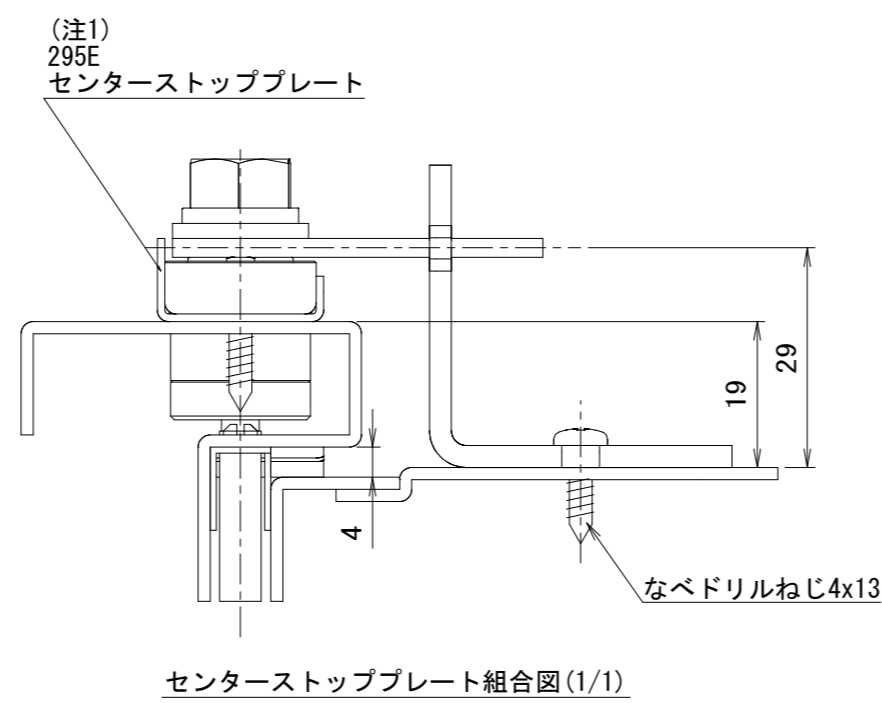
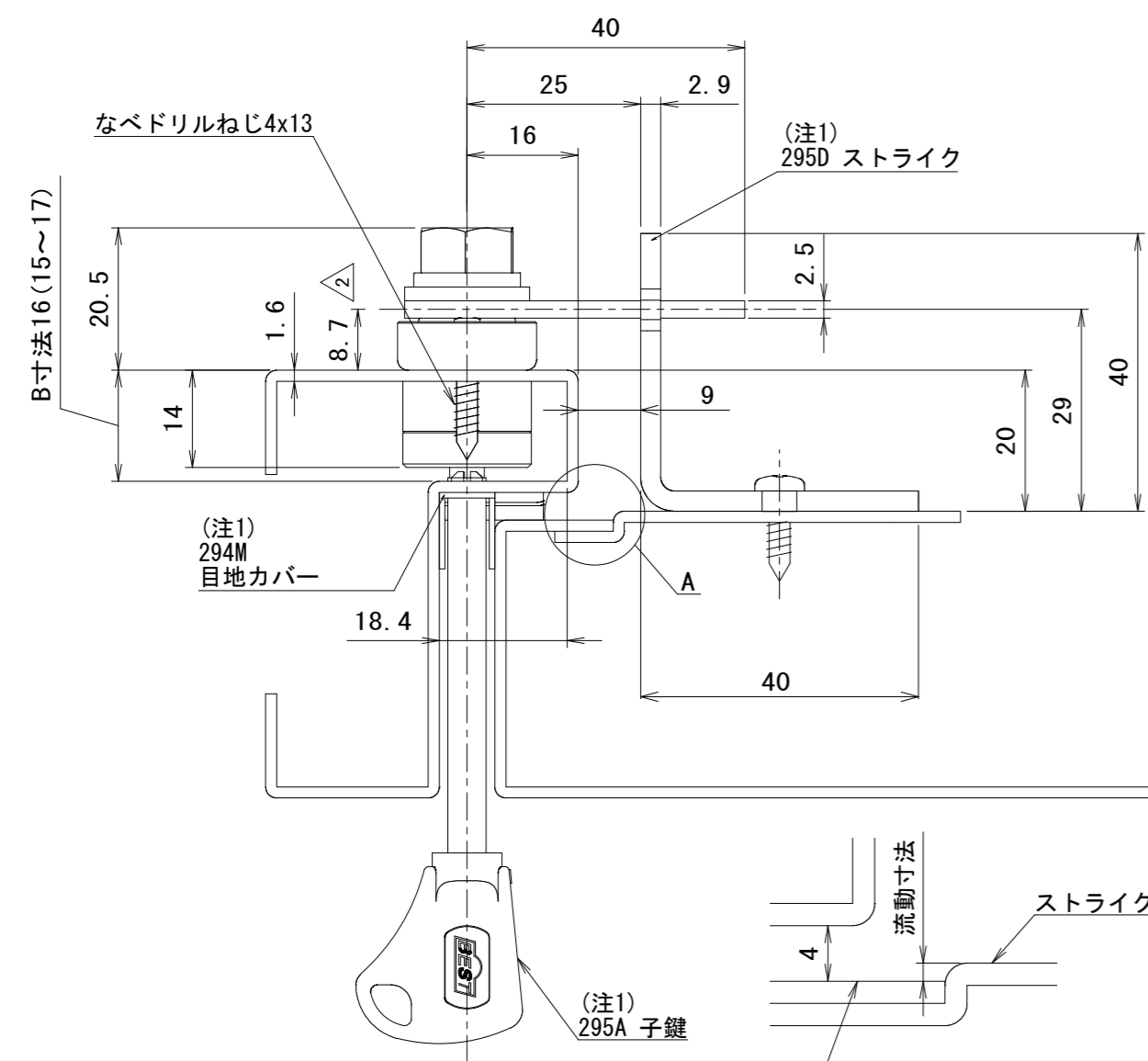
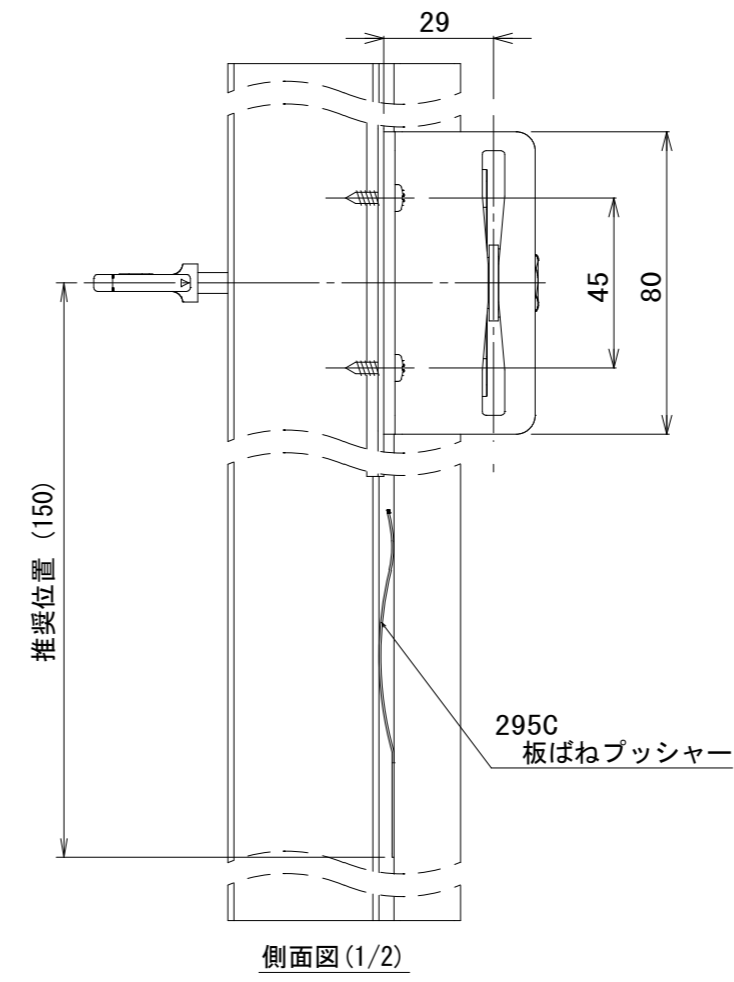


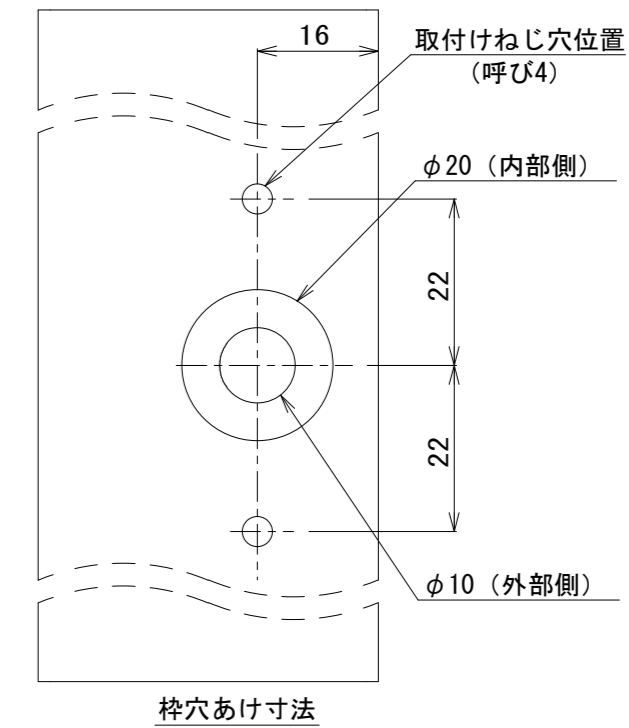
品番	No.295
品名	ハイドロック
材質	本体：亜鉛・ステンレス 板ばねプッシャー：ステンレス
取付ねじ仕様	本体：なべドリルねじ 4x13 左右勝手兼用



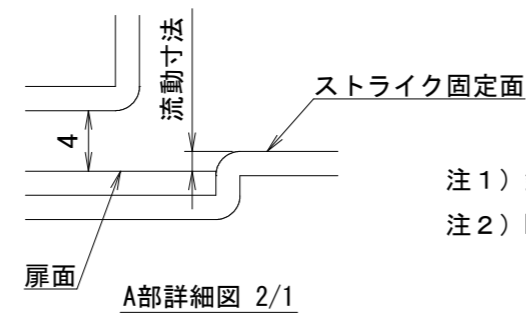
センターストッププレート組合図(1/1)



側面図(1/2)

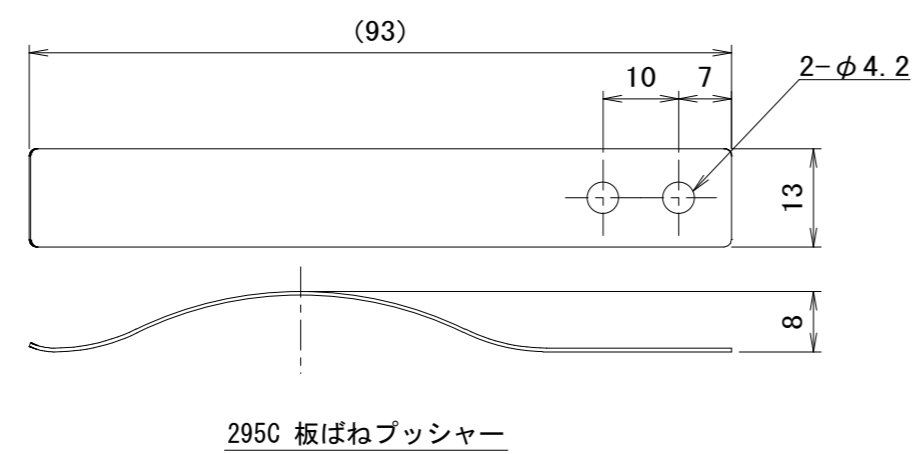
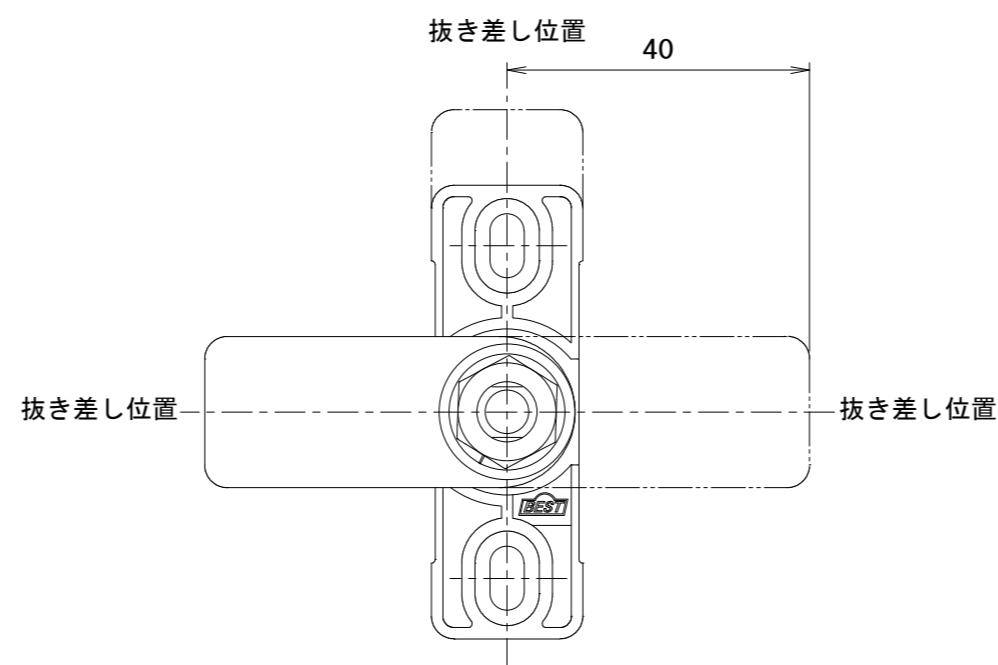
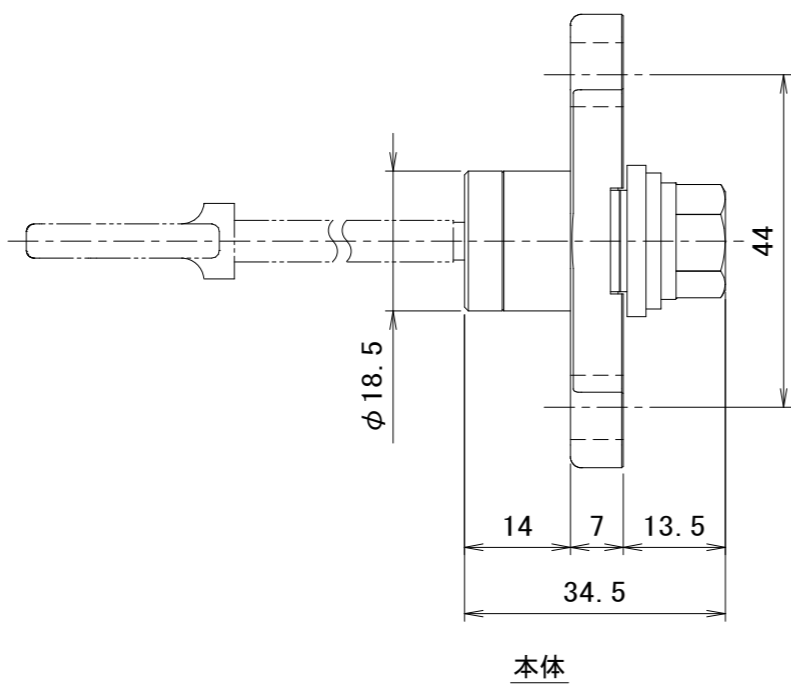
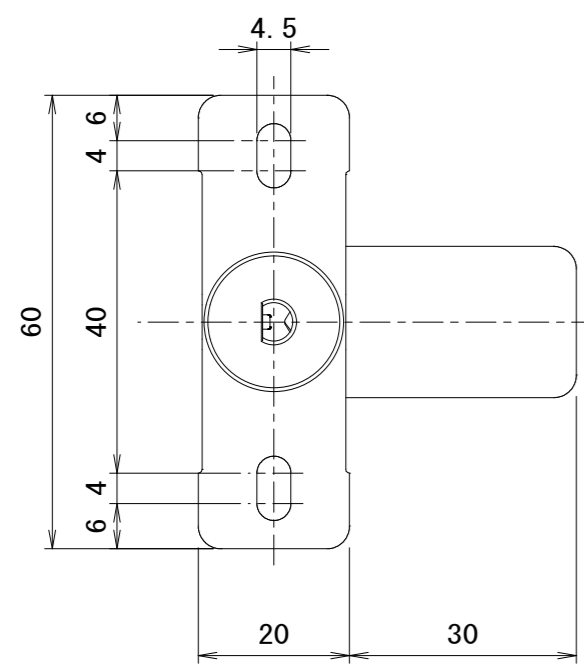


枠穴あけ寸法

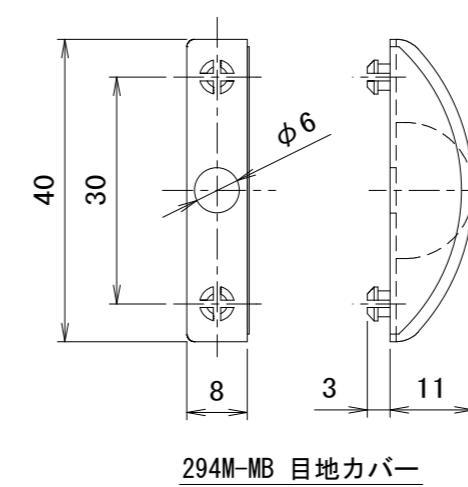
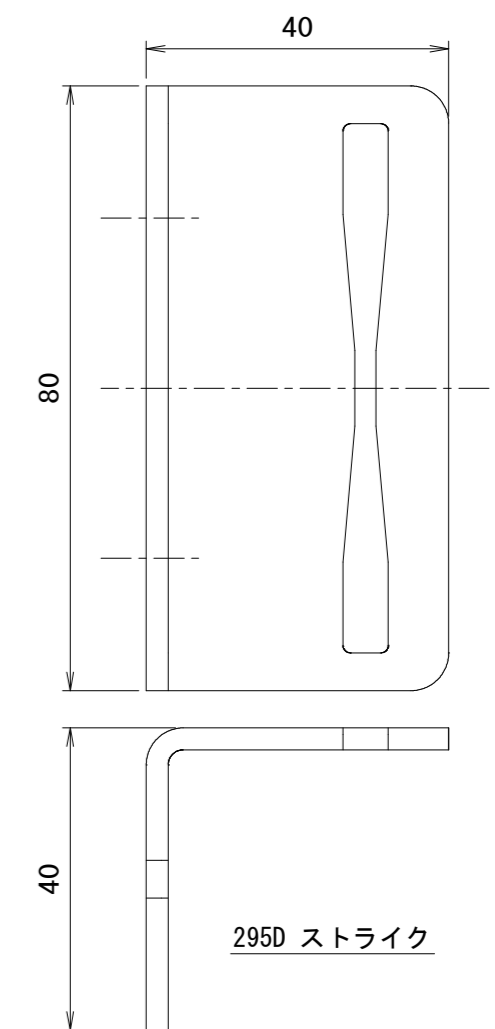
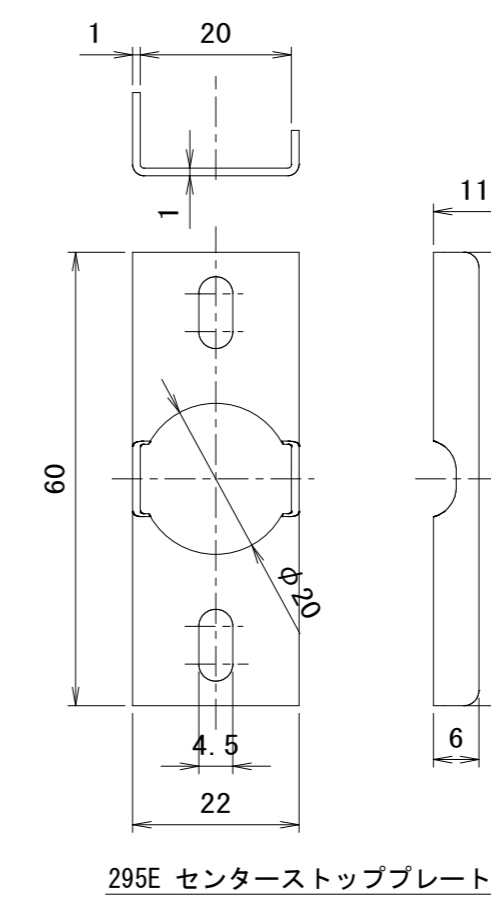


A部詳細図 2/1

注1) 鍵、ストライク、センターストッププレート、目地カバーはオプションとする。  
注2) B寸法により流動寸法を割り出す。



オプション部品



294M-MB 目地カバー

